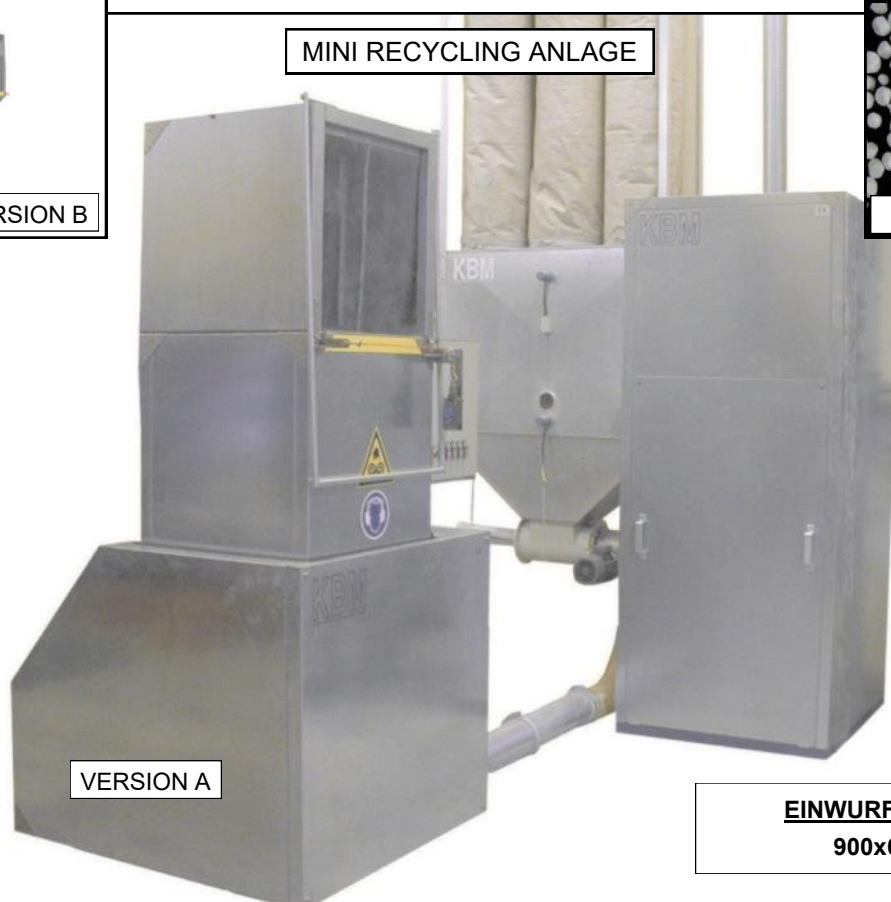


www.kbm.dk



KBM MINI RECYCLING

EPS / EPP / EPE / ARCEL / NEOPOR



KBM APS
DK 3400 HILLERØD
TLF.+45 4826 8090
Homepage: www.kbm.dk

VØLUNDSVEJ 13
DENMARK
FAX.+45 4826 8016
e-mail: kbm@kbm.dk



Das KBM - Recyclingkonzept zwecks Wiederverwendung von EPS-Material wurde bereits 1978 entwickelt. Seitdem haben wir weltweit mehr als **350 Komplettanlagen an Kunden, die die Recyclingproblematik (sehr oft mit wesentlichen Kosteneinsparungen) gelöst haben. Unsere Erfahrungen auf diesem Gebiet ermöglichen optimale Lösungen der Recyclingproblemen, sowohl in EPS- und EPP/EPE-Formteil-, wie auch in EPS-Blockbetrieben.**

Die KBM RECYCLING MINI - Anlage für EPS und EPP ist für den kleinen bis mittelgroßen Verpackungsherstellungsbetrieb sowie für einen "kleinen" EPS-Blockbetrieb geeignet.

Für den grossen EPS-Formteil oder Blockbetrieb empfehlen wir unsere KBM Recycling MAXI Anlage oder JUMBO Anlage.

Wegen des **2-Stufiges Doppelkammersystems mit großer Sieboberfläche und Granulierkammer** wird aus Produktionsabfall und -abschnitte, sowie aus Altmaterial ein **hochwertiges Material mit ganz wenig Staubanteil hergestellt.**

Das aufbereitete EPS und EPP Material kann bei einer Formteilproduktion mit einem Prozentanteil von mindestens 10-20% ohne optische oder messbare Qualitätsänderung beigemischt werden. Bei einer Blockherstellung ist 20-50% Beimischung möglich.

Mit einem aufbereiteten Material (EINZELPERLEN), dass hinsichtlich der Korngröße und der Perlenstruktur frischgeschäumten Materials nahekommt, werden Entmischungen mit unterschiedlicher Raumgewichtsverteilung zur Folge minimiert. Probleme wie Verstopfungen von Dampfdufen und die Schwierigkeiten bei der Glühdrahtschneidung, die auf Regeneratklumpen oder Staub zurückzuführen wären, werden auch reduziert.

Die RECYCLING MINI - Anlage besteht aus einem kombinierten Vorzerkleinerer und Granulator (1) in einem Gehäuse, das intern mit schalldämpfender Isolation versehen ist. Die Entstaubungseinheit (2) ist ebenfalls in ein isolierendes Gehäuse integriert. Nach erfolgter Aufbereitung wird das Regenerat mittels eines Gebläses in das Vorratssilo für aufbereitetes Regenerat (6) gefördert.

Der anfallende Staub wird in einen Staubkompaktor (5), der mit Filterschläuchen entlüftet wird, gefördert und dort **komprimiert damit der Staub als ein achteckiger Stab herauskommt (200-300 kg/m³).**

Die **STYRODOSER** Dosiereinheit ist stufenlos regelbar, um eine korrekte Dosierung von EPS vor dem Vorschäumer und von EPP vor dem Vordruckbehälter zu sichern. Die STYRODOSE ist eine einfache, aber weniger genaue Dosiereinheit für kleinere Mengen von recyceltem Material.

Das KBM **STYROMIX** System (Foto Vorderseite), das vor den Produktionsmaschinen montiert wird, ermöglicht eine präzise, individuelle Beimischung von EPS-/EPP-/EPE-Regenerat zu Neumaterial. Ermöglichen eines höheren Recyclinganteils in der Produktion.

Bei Blockproduktion kann die Beimischung sehr Genau mit der **STYROMETER** (Foto Vorderseite) mit 2 Silos und Mischstation (9), wo das aufbereitete Material mit Neuwere gerade vor der Blockform gemischt wird oder vor die Druckbelastung für das EPP Material, stattfinden.

Alle Einheiten der Anlage können auch separat geliefert werden.

Technische Daten - MINI Anlage:

Durchsatzleistung/Stunde:
(von granuliertem und entstaubtem EPS Regenerat)

Sieb mit 6mm Lochung (Formteile): 6-8 m³
Sieb mit 10mm Lochung (Block): 9-10 m³
Sieboberfläche: 0,9 m²

Staubkompaktor (5) mit 12 Kg/m³ Staub: ca. 10-15 Kg

Staubkompaktor (5) mit 35 Kg/m³ Staub: ca. 20-25 Kg

Platzbedarf: Stellfläche: ca. 12 m²

Maßen: L x B x H

Vorbrecher/Granulator (1): 1,4x1,1x2,5

Entstaubungseinheit (2): 1,2x1,1x2,5

Staubkompaktor (5): 1,6x0,6x5,1

Vorratsilo (6): 2,0x2,0x6,0

Silosackmaße: 2,0x2,0x4,0
(Alle Grössen lieferbar) (ca. 17 m³)

Dosiereinheit (7): 0,9x0,9x4,0

Styrometer Mischstation (9): 2,0x2,0x6,0

Jeder Silosack: 2,0x2,0x4,0
(ca. 17 m³)

Rohrleitungsanschluß: 160 mm

Einwurföffnung: 900x600mm

Erfahrungswerte (EPS) - KBM granulator:

Wiederverwendbares EPS nach recycling: 93-95 %
 Separierte EPS Staub- und Kleinpartikel: 5-7 %
 Verbleibender Staubanteil: max. 1 %

Elektrische Anschlußwerte (Kw): EPS EPP

Vorbrecher/Granulator (3): 13,2 26,0

Entstaubungseinheit (4): 4,0 4,0

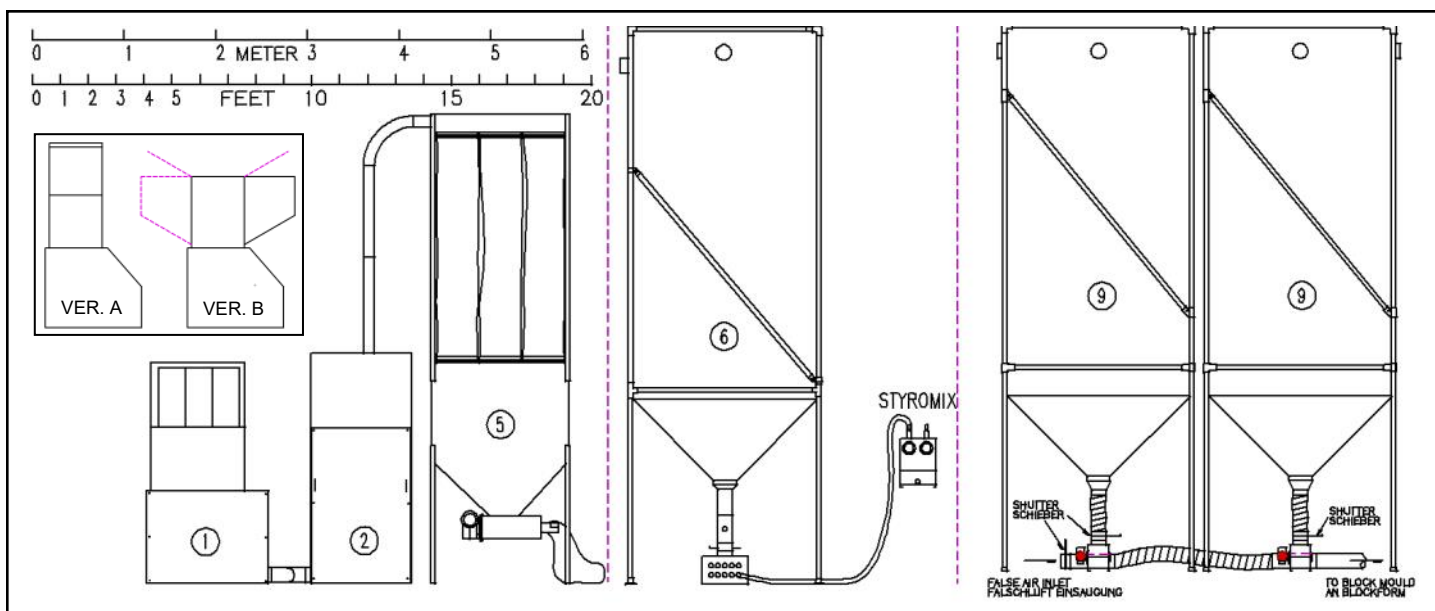
Staubkompaktor MAXI (5): 1,5 2,2

Gebläße Silo/Dosiereinheit (7): 1,0 1,0

Styrometer Mischstation (9): 0,4 0,4

Stromspannung: 3x 400 V/50 Hz oder Sonderspannung.

ÄNDERUNGEN VORBEHALTEN



1. Kombiniertes Vorzerkleinerer und Granulator (schalldampft). 2. Entstaubungseinheit. 5. EPS und EPP Staubkompaktor mit Absackung in einem Kunstroffsack. 6. Vorratsilo für das aufbereitete Material. **STYROMIX:** Mischung vor dem Automat.
9. STYROMETER Mischstation für Beimischung von EPS Regenerat kurz vor der Blockform oder für Mischung von EPP Material vor die Druckbelastung.