

Fiche technique

INJEKTORKING LS

Injecteur de remplissage apte pour le
EPS/EPP/EPE/ARCEL/NEOPOR



Nom commercial:

Injektorking LS

Apte pour le PSE normal, PSE de haute densité,
Arcel, EPE, Neopor (Graphite).

Matériaux:

De l'acier inoxydable, du laiton et de l'aluminium

Spécifications standard
disponibles:

Longueur, tuyau extérieur (AAA)	200, 230, 300, 330, 400, 430, 530 mm
Diamètre, tuyau extérieur (BB)	M28x1,0, 28, 30, 32, 33, 40, 42, 50, M42x1,5 mm
Embout, diamètre extérieur (CC)	10 - 38 mm
Piston, diamètre (DD)	8, 10, 12, 16, 18, 20, 24 mm
Longueur, embout (LL)	20 - 36 mm
Longueur totale	390 - 1020 mm
Éjecteur (FFF), optionnel	100 mm

Filetage de l'entrée du matériau: 1"

Joints:

1 x Joint spie + 1 x Manchon double + 1 x Joint
coussinet
*Voir la liste des accessoires pour des informations
détallées*

Connexions d'air:

1 x d'air pour ouvrir & remplir 1/4"
1 x d'air pour fermer 1/4"

Consommation d'air
(Consommation d'air fixe)

120 l/min à 6 bars

Fonction "recul"(blowback)

Oui

Connexion d'air - 3C

Optionnelle - 3 connexions pour ouvrir, fermer &

Embout

Optionnel

Injecteur adaptable aux contours
(Piston non rotatif)

Optionnel



KBM APS | VOELUNDSVEJ 13 | 3400 HILLEROED | DENMARK

Phone +45 4826 8090 / www.kbm.dk / kbm@kbm.dk

KBM ApS guarantees that the product meets the specification above. The keeping, handling and use of the products are beyond the control of KBM ApS, and therefore shall not invoke any responsibility of the company. This TD substitutes and deletes all previous versions.



Fiche technique

INJEKTORKING LS

Injecteur de remplissage apte pour le
EPS/EPP/EPE/ARCEL/NEOPOR



INJEKTORKING LS KEY BENEFITS

- **CONSUMMATION D'AIR MINIMALE:** Une consommation générale d'air très basse avec un vide élevé vous assurent un bon remplissage.
- **CONCEPTION DURABLE:** Une conception durable avec toutes les pièces vitales en acier inoxydable, vous assure une longue durabilité.
- **LONGUE DURABILITÉ DE JOINTS:** La qualité des joints est essentielle pour une production ininterrompue. Les joints de KBM vous offrent une longue durabilité et, par conséquent, moins d'arrêts de production.
- **FONCTION "RECU" CHRONOMÉTRÉE INTÉGRÉE** après de l'activation de la fonction « fermée ».
- **UNE CONCEPTION SIMPLE ET UN ENTRETIEN RÉDUIT:** Il ne faut que 5 minutes pour changer toutes les pièces de rechanges (3 joints). Le joint spie, qui es le seul situé dans la chambre à vapeur, se change en seulement 15 secondes. Toutes les pièces sont démontées manuellement sans aucun outil.

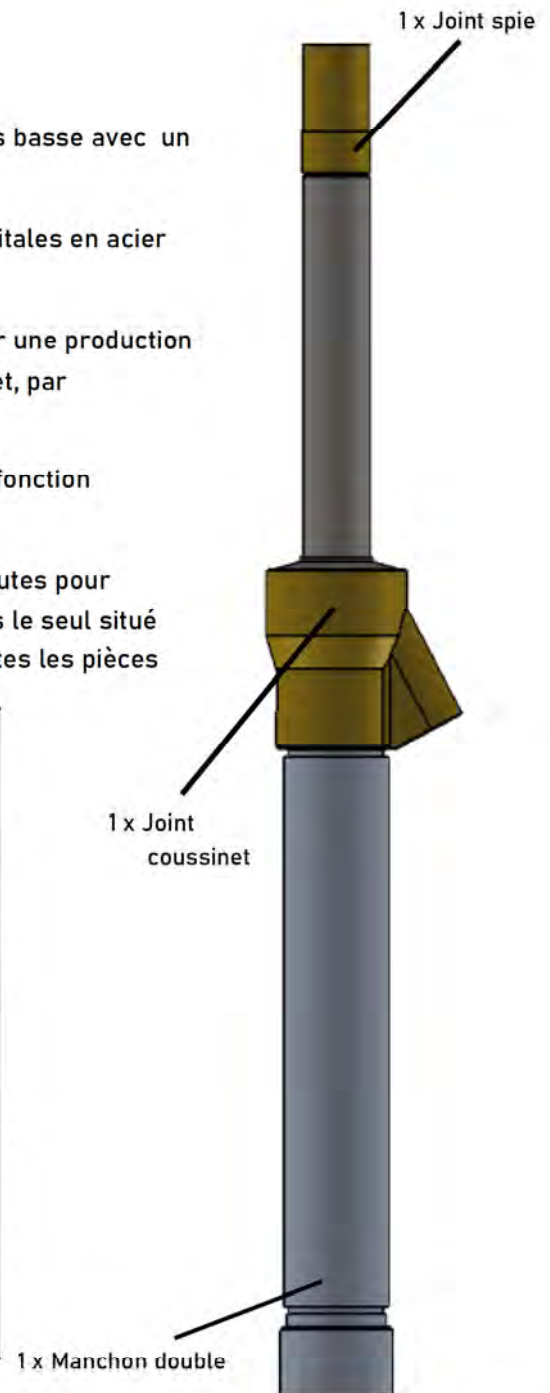
INJEKTORKING LS

Un injecteur de remplissage d'une consommation d'énergie très basse et avec des valeurs fixes d'air et de vide. Parfait pour toute sorte de travail en moulage de forme.

La conception solide en acier inoxydable permet le moulage avec une large gamme de matières premières, p.ex. PSE, EPP, EPE, Arcel, Neopor (Graphite).

Une construction simple et un poids bas signifient qu'aucune pièce n'est endommagée à cause du poids de l'injecteur lors de son montage dans le moule. Il vous offre également un entretien très facile, étant toutes les pièces remplaçables manuellement sans besoin d'outils.

LE INJEKTORKING LS est pré-calibré à une consommation d'air de 120 l/min (4.25 CuFt/min) à 6 bars (87 PSI), ce qui équivaut à 317 nominal l/min (11.2 CuFt/min).



KBM APS | VOELUNDSVEJ 13 | 3400 HILLEROED | DENMARK

Phone +45 4826 8090 / www.kbm.dk / kbm@kbm.dk

KBM ApS guarantees that the product meets the specification above. The keeping, handling and use of the products are beyond the control of KBM ApS, and therefore shall not invoke any responsibility of the company. This TD substitutes and deletes all previous versions.



Fiche technique

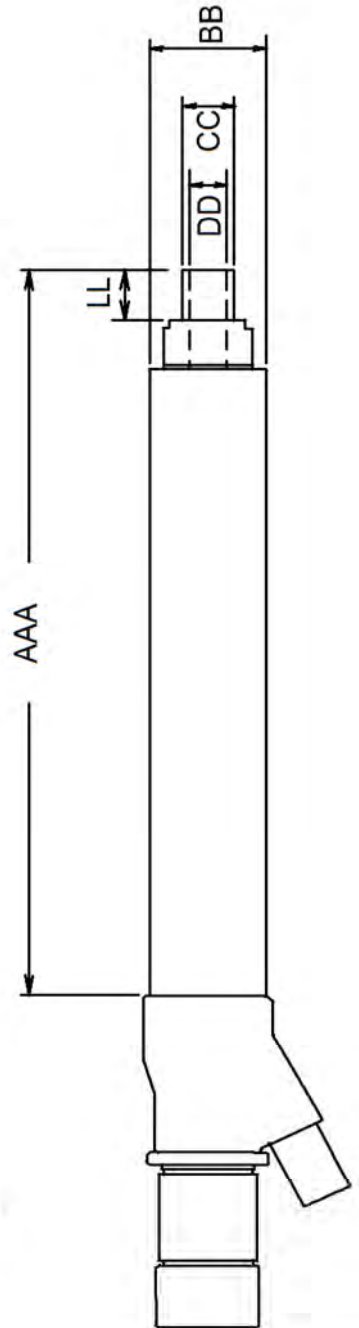
INJEKTORKING LS

Injecteur de remplissage apte pour le
EPS/EPP/EPE/ARCEL/NEOPOR



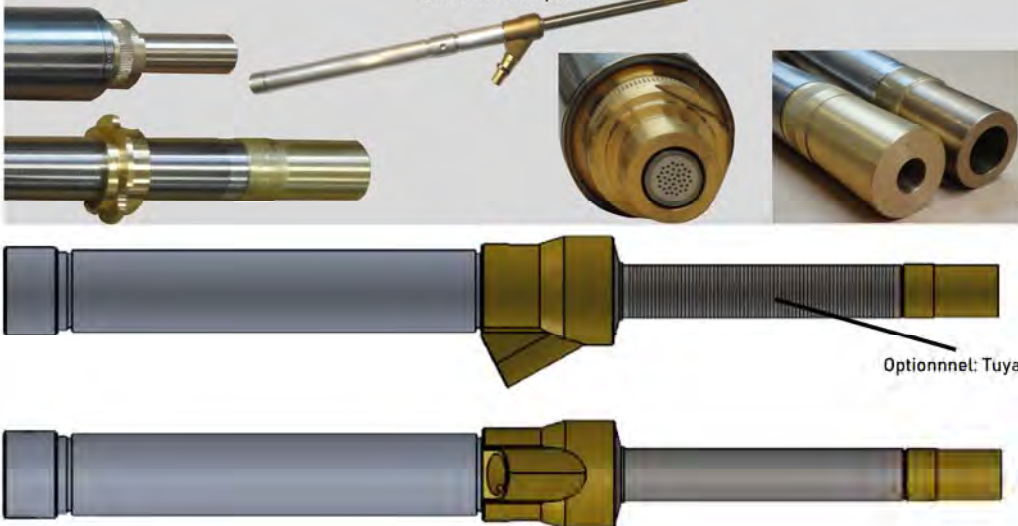
TYPE	AAA	BB	CC	DD	Total
8 mm piston plunger:					
200/BB/10-26/08	200mm	M28x1,0 28, 30, 32, 33, 40, 42, 50 mm	10-26mm	8mm	390mm
300/BB/10-26/08	300mm	M28x1,0 28, 30, 32, 33, 40, 42, 50 mm	10-26mm	8mm	490mm
400/BB/10-26/08	400mm	M28x1,0 28, 30, 32, 33, 40, 42, 50 mm	10-26mm	8mm	690mm
10 mm piston plunger:					
200/BB/12-26/10	200mm	M28x1,0 28, 30, 32, 33, 40, 42, 50 mm	12-26mm	10mm	390mm
300/BB/12-16/10	300mm	M28x1,0 28, 30, 32, 33, 40, 42, 50 mm	12-26mm	10mm	490mm
400/BB/12-26/10	400mm	M28x1,0 28, 30, 32, 33, 40, 42, 50 mm	12-26mm	10mm	590mm
12 mm piston plunger:					
200/BB/14-26/12	200mm	M28x1,0 28, 30, 32, 33, 40, 42, 50 mm	14-26mm	12mm	390mm
300/BB/14-26/12	300mm	M28x1,0 28, 30, 32, 33, 40, 42, 50 mm	14-26mm	12mm	490mm
400/BB/14-26/12	400mm	M28x1,0 28, 30, 32, 33, 40, 42, 50 mm	14-26mm	12mm	690mm
16 mm piston plunger:					
200/BB/18-26/16	200mm	M28x1,0 28, 30, 32, 33, 40, 42, 50 mm	18-26mm	16mm	545mm
200/BB/18-26/16/110* (with ejector)	200mm	M28x1,0 28, 30, 32, 33, 40, 42, 50 mm	18-26mm	16mm	820mm
300/BB/18-26/16	300mm	M28x1,0 28, 30, 32, 33, 40, 42, 50 mm	18-26mm	16mm	745mm
300/BB/18-26/16/110* (with ejector)	300mm	M28x1,0 28, 30, 32, 33, 40, 42, 50 mm	18-26mm	16mm	1020mm
16, 18, 20 and 24mm piston plunger:					
230/BB/18-38/DD	230mm	40, 42, 50 mm	18-38mm	16, 18, 20, 24mm	
330/BB/18-38/DD	330mm	40, M42x1,5 42, 50 mm	18-38mm	16, 18, 20, 24mm	
430/BB/18-38/DD	430mm	40, M42x1,5 42, 50 mm	18-38mm	16, 18, 20, 24mm	
530/BB/18-38/DD	530mm	40, 42, 50 mm	18-38mm	16, 18, 20, 24mm	

*Mouvement d'éjecteur 110 mm intégré.



Configuration multiple pour vos exigences spécifiques

- Éjecteur intégré - Injecteur adaptable aux contours - Tuyau extérieur avec filetage - Embout à vapeur - Tailles différentes de pistons





KBM APS | VOELUNDSVEJ 13 | 3400 HILLEROED | DENMARK
Phone +45 4826 8090 / www.kbm.dk / kbm@kbm.dk

KBM ApS guarantees that the product meets the specification above. The keeping, handling and use of the products are beyond the control of KBM ApS, and therefore shall not invoke any responsibility of the company. This TD substitutes and deletes all previous versions.



Fiche technique

INJEKTORKING LS

Injecteur de remplissage apte pour le
EPS/EPP/EPE/ARCEL/NEOPOR

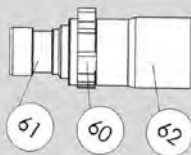


Vue générale:

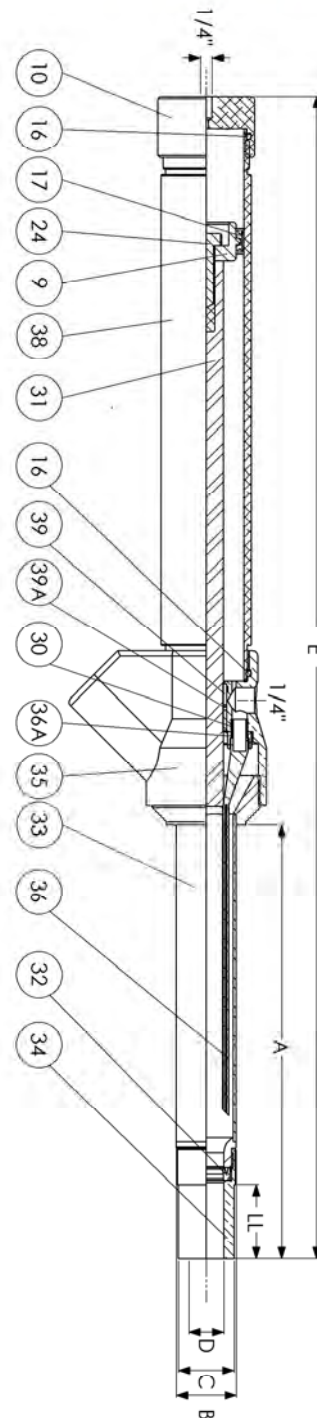
- 9. Piston
- 10. Couvercle cylindrique
- 16. Joint torique
- 17. Double manchon
- 24. Vis de pression
- M8x30
- 30. 2 x vis à 6 pans M6x8
- 31. Piston
- 32. Joint spie (Téflon)
- 33. Tuyau extérieur
- 34. Embout
- 35. Boîtier
- 36. Tuyau chalumeau
- 36A. Écrou d'union
- 38. Cylindre d'air
- 39. Joint coussinet
- 39A. Joint torique

Accouplement rapide (Combi):

- 60. Ressort
- 61. Joint de tuyau
- 62. Pièces d'accouplement



KBM fournit une gamme complète d'accouplements, de brides et de joints avec des délais de livraison courts. Voir la gamme complète dans notre liste d'accessoires.



KBM APS | VOELUNDSVEJ 13 | 3400 HILLEROED | DENMARK
Phone +45 4826 8090 / www.kbm.dk / kbm@kbm.dk

KBM ApS guarantees that the product meets the specification above. The keeping, handling and use of the products are beyond the control of KBM ApS, and therefore shall not invoke any responsibility of the company. This TD substitutes and deletes all previous versions.

